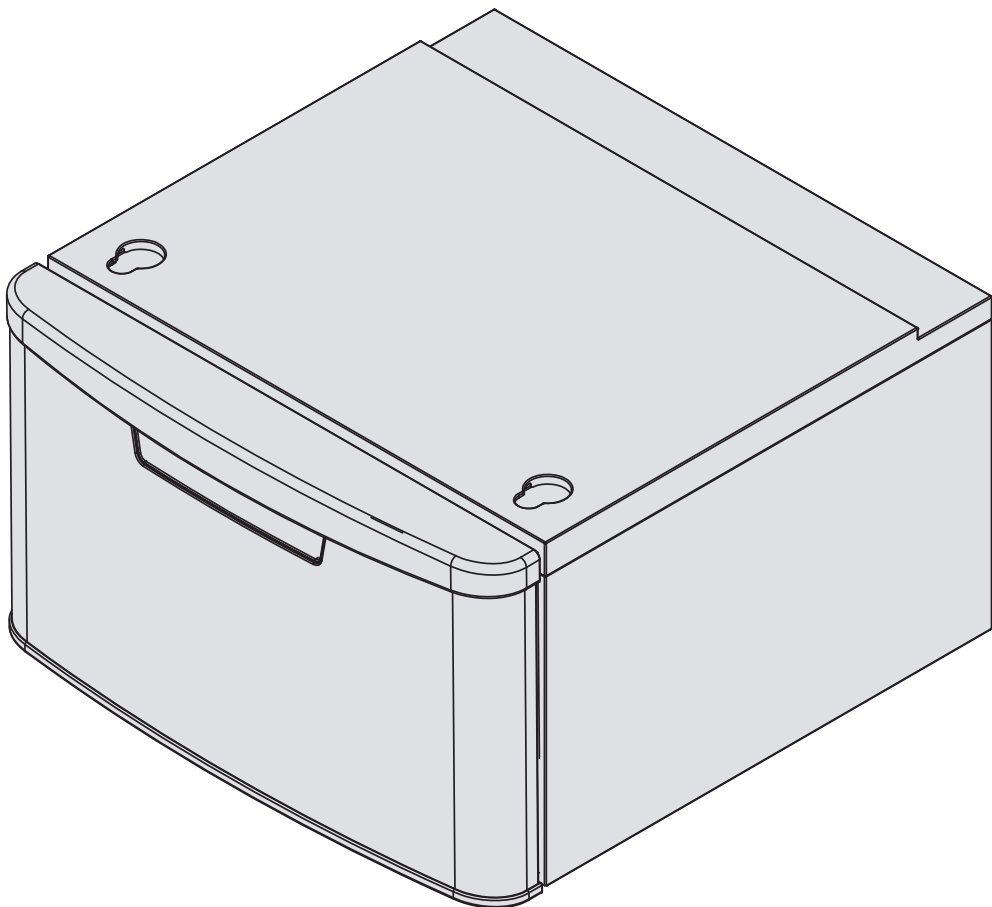
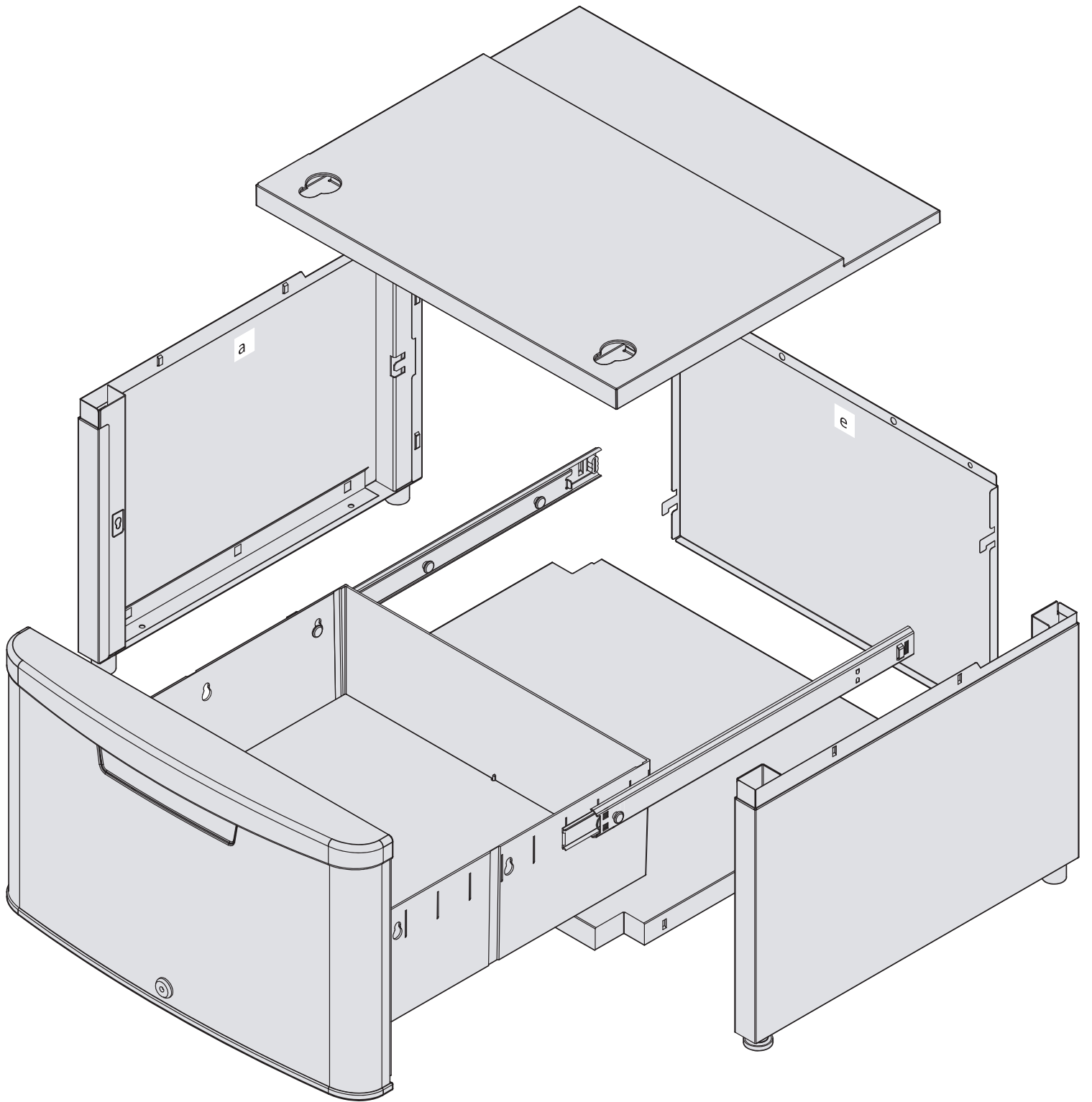




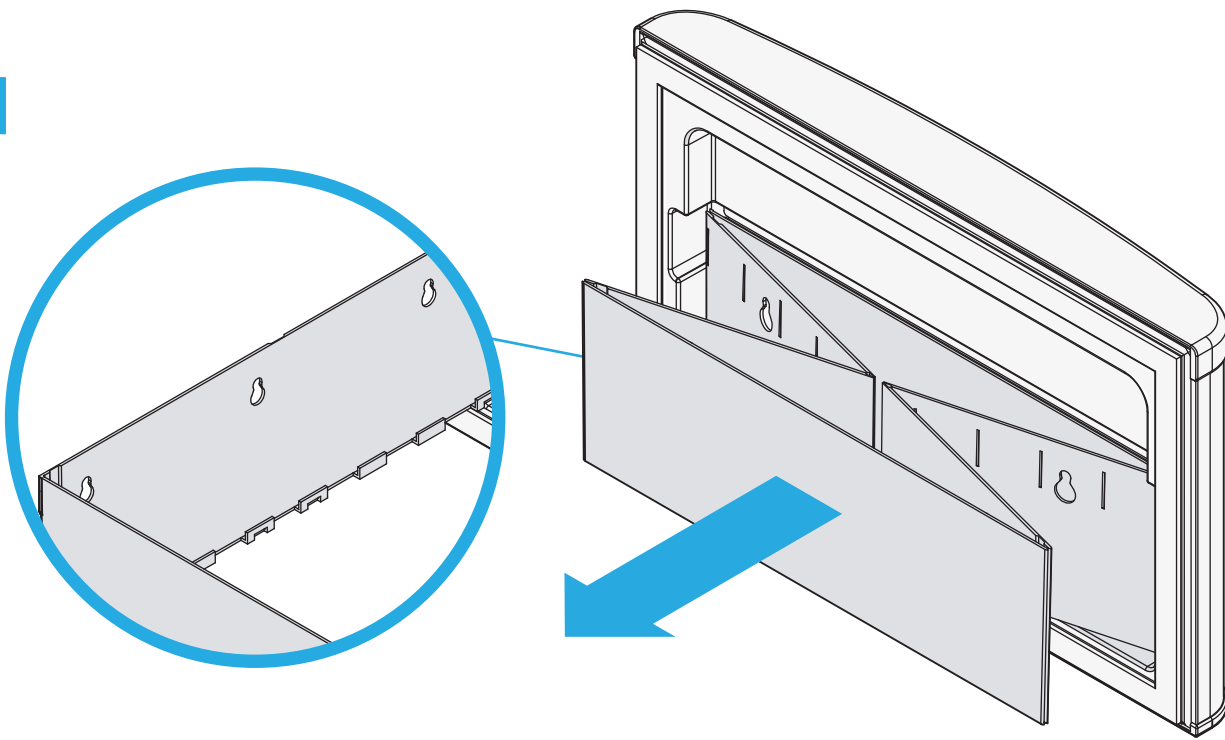
ELEV8

the world's first compact cubby
premier cabinet compact au monde
el primer cubículo compacto del mundo

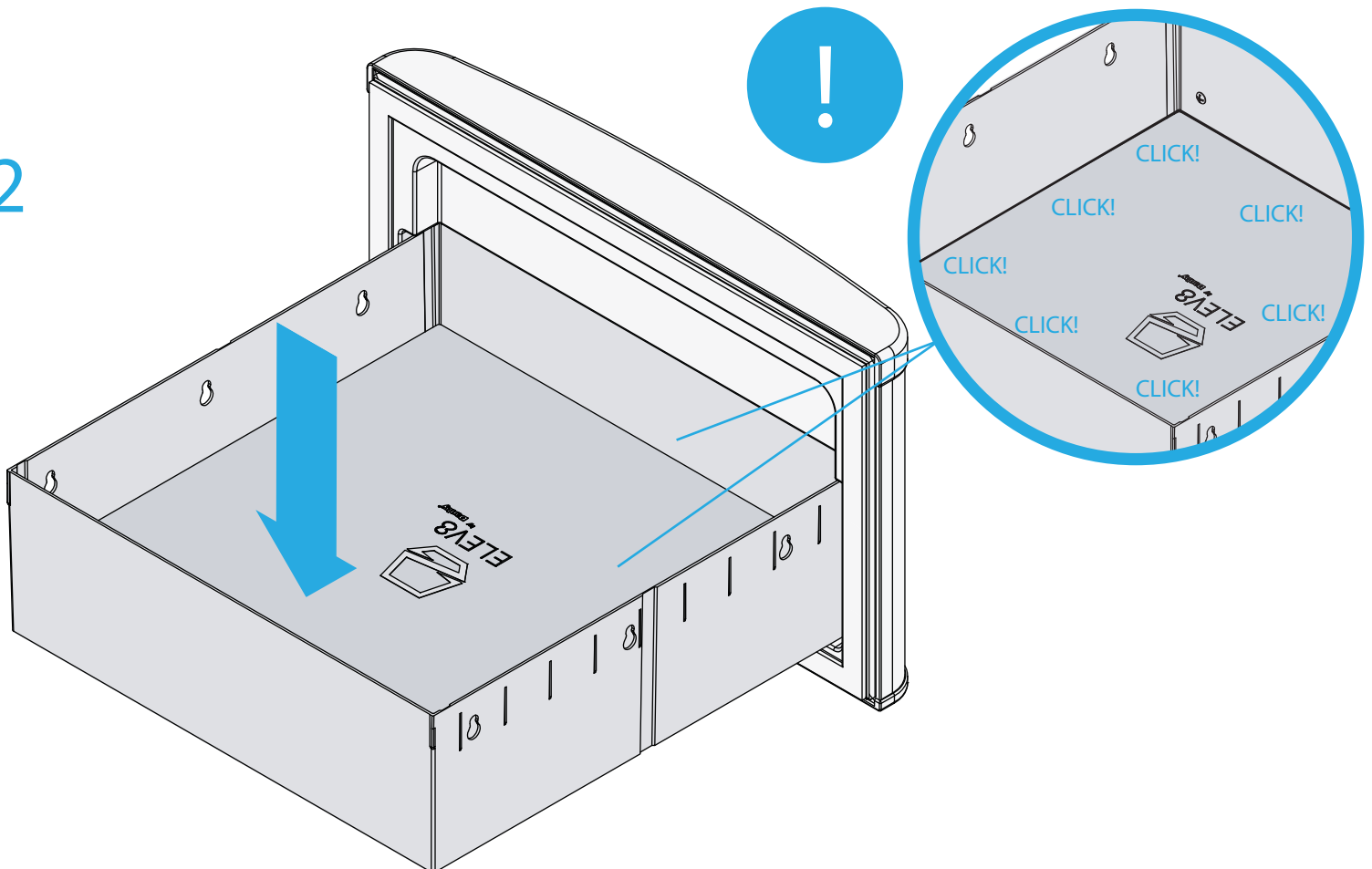




1

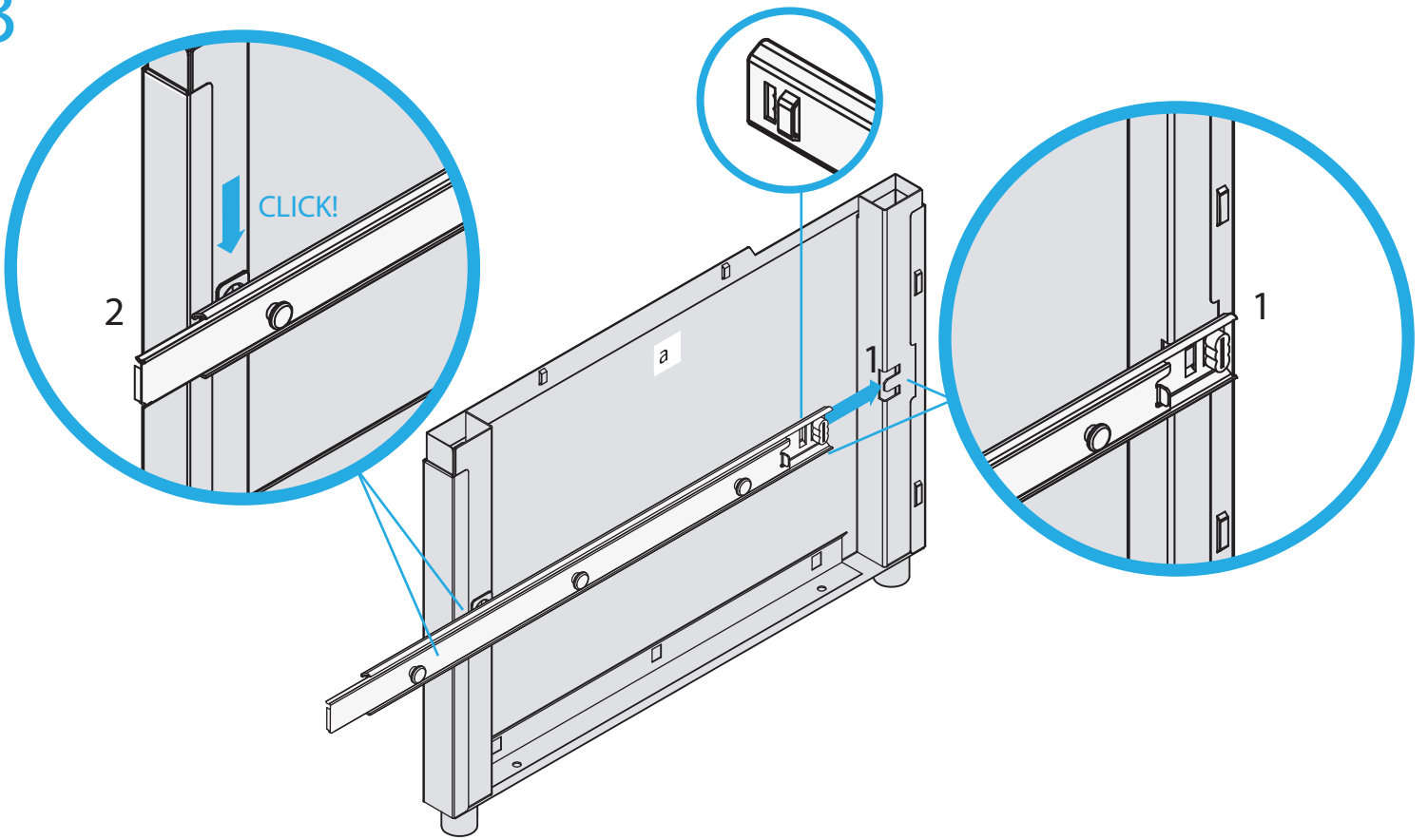


2

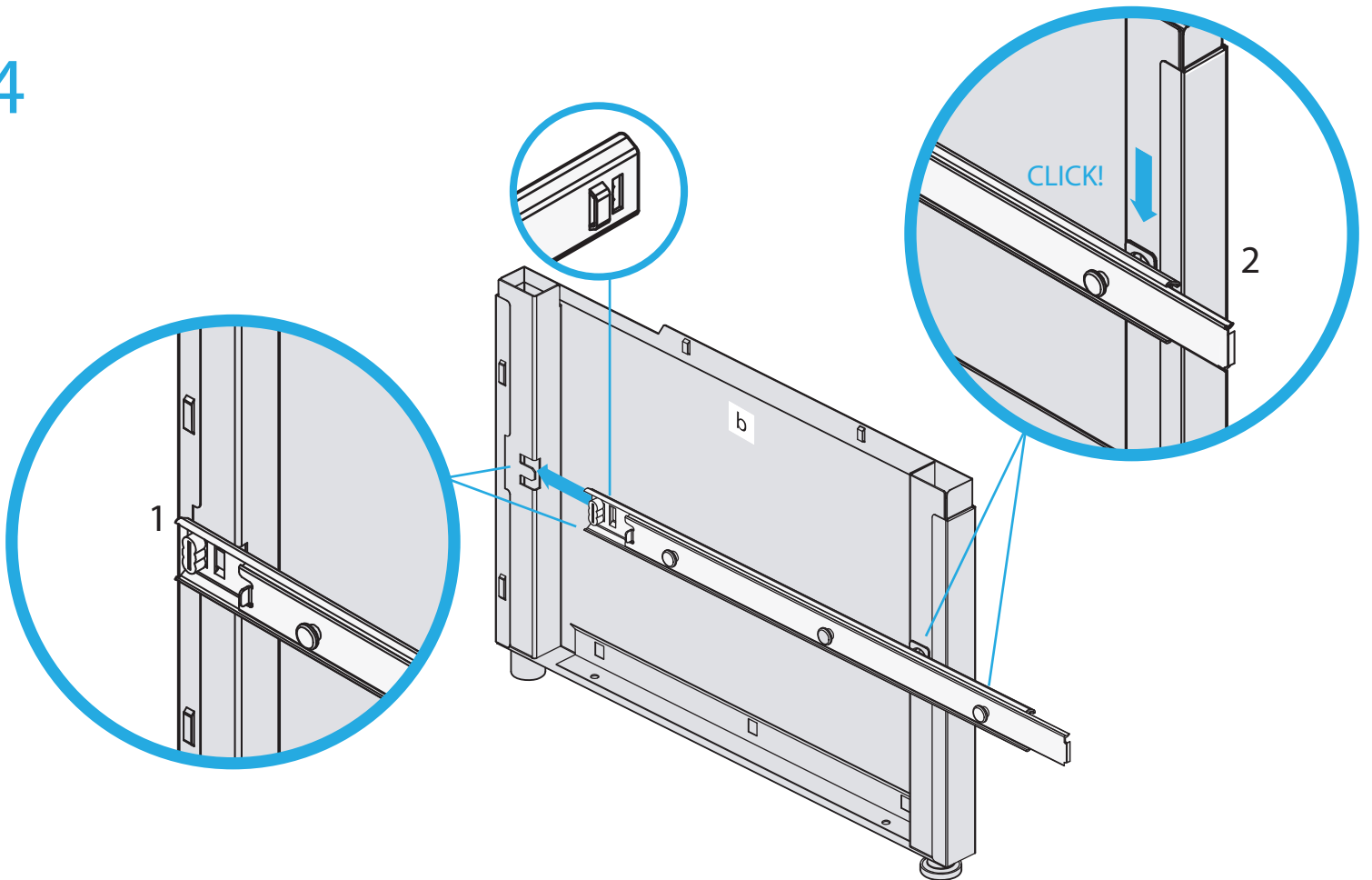


Ensure all bottom fourteen clips 'click' into place.
Vérifier que tous les quatorze clips inférieurs enclenchent en place.
Asegurar que todos los catorce sujetadores inferiores encajen en su sitio.

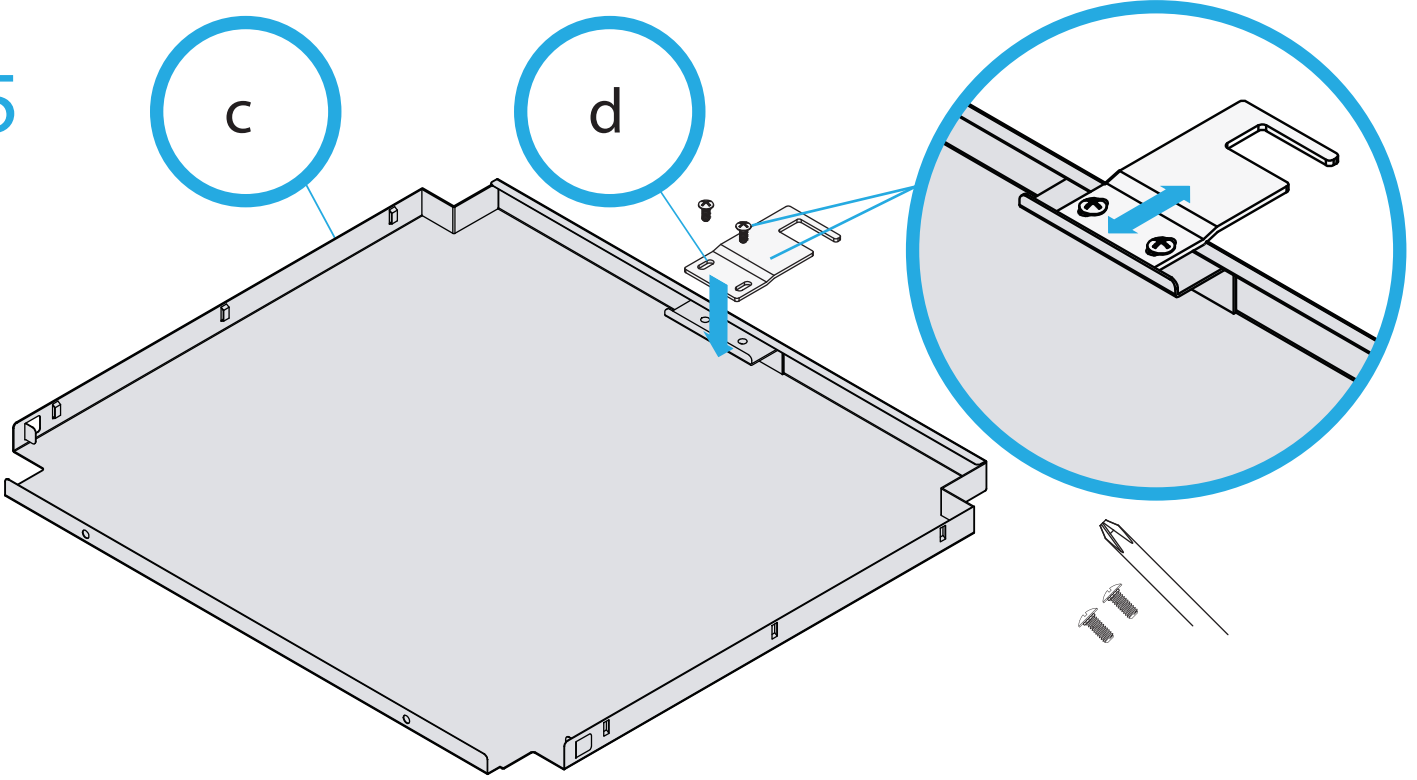
3



4

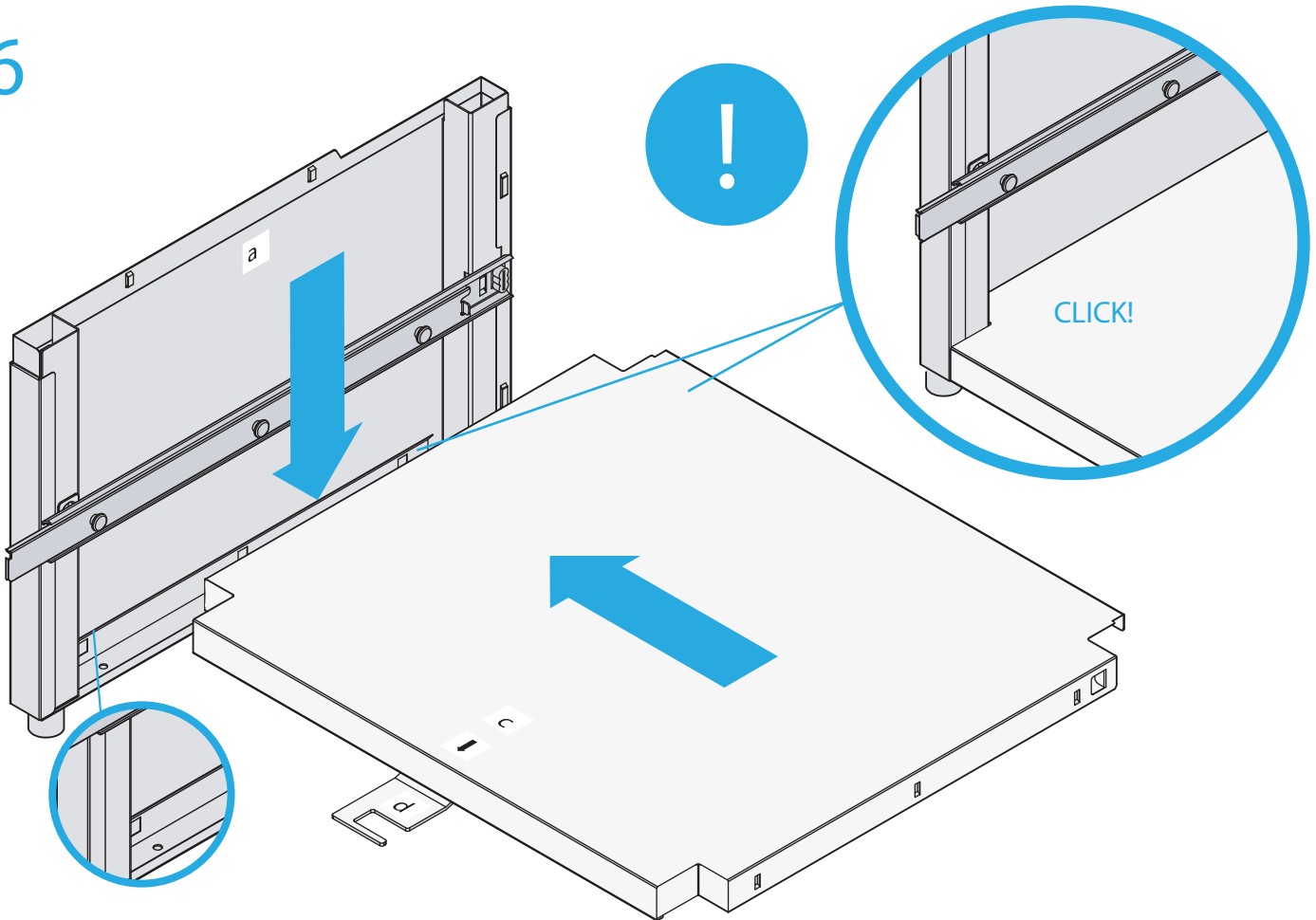


5

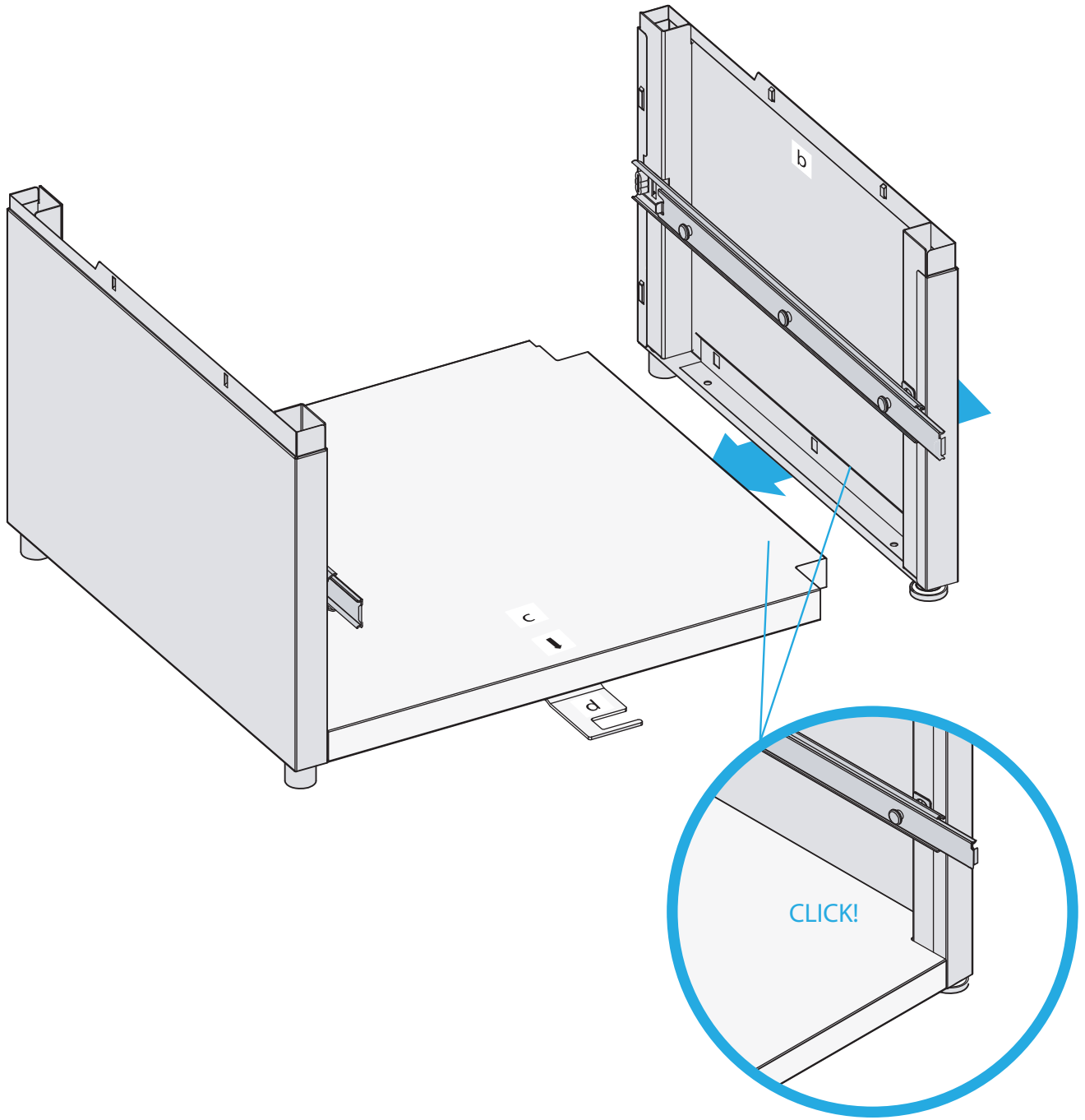


Adjust lock plate to fit lock.
Ajuster la gâche au verrou.
Ajuste la placa de la cerradura para encajar la cerradura.

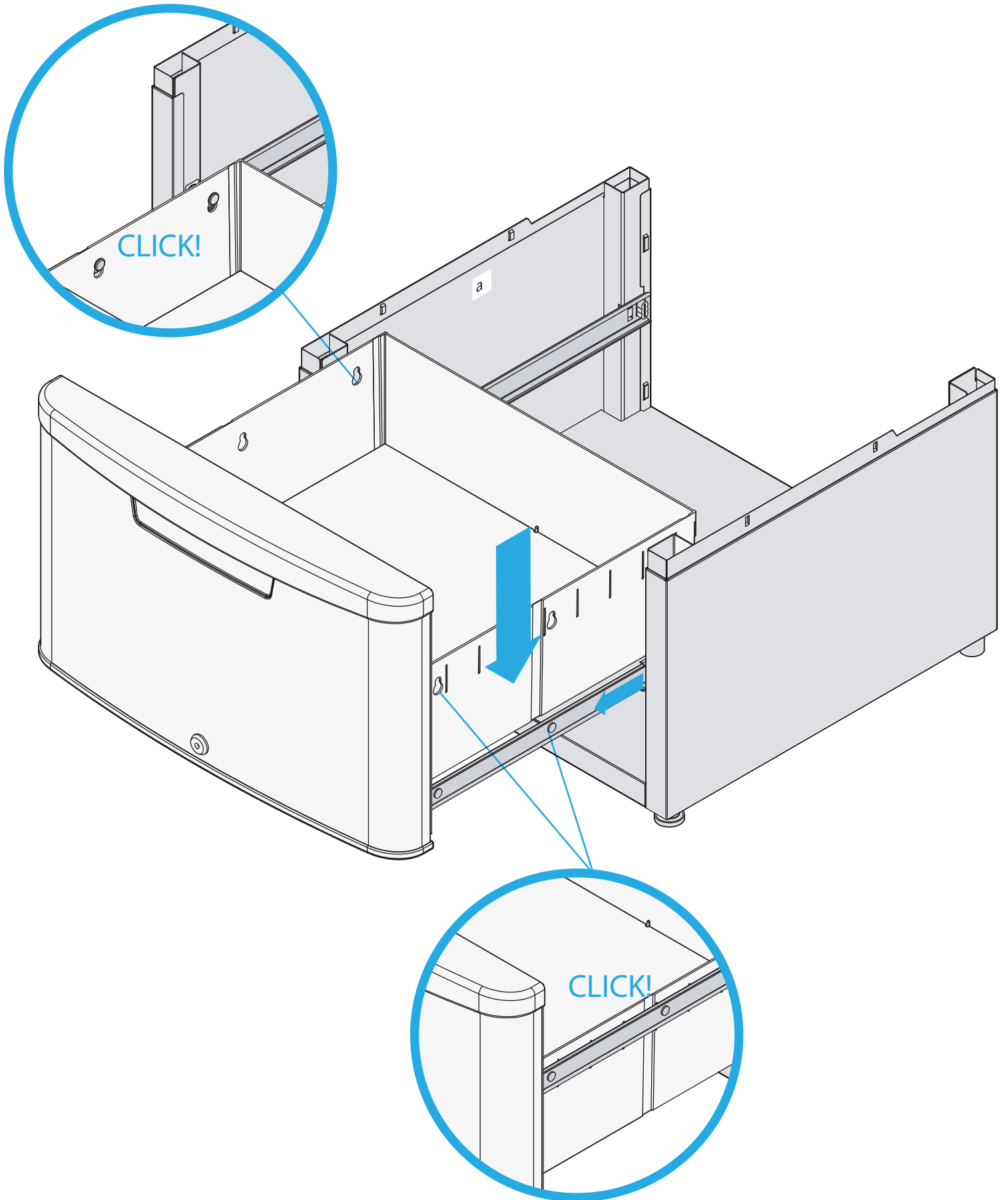
6



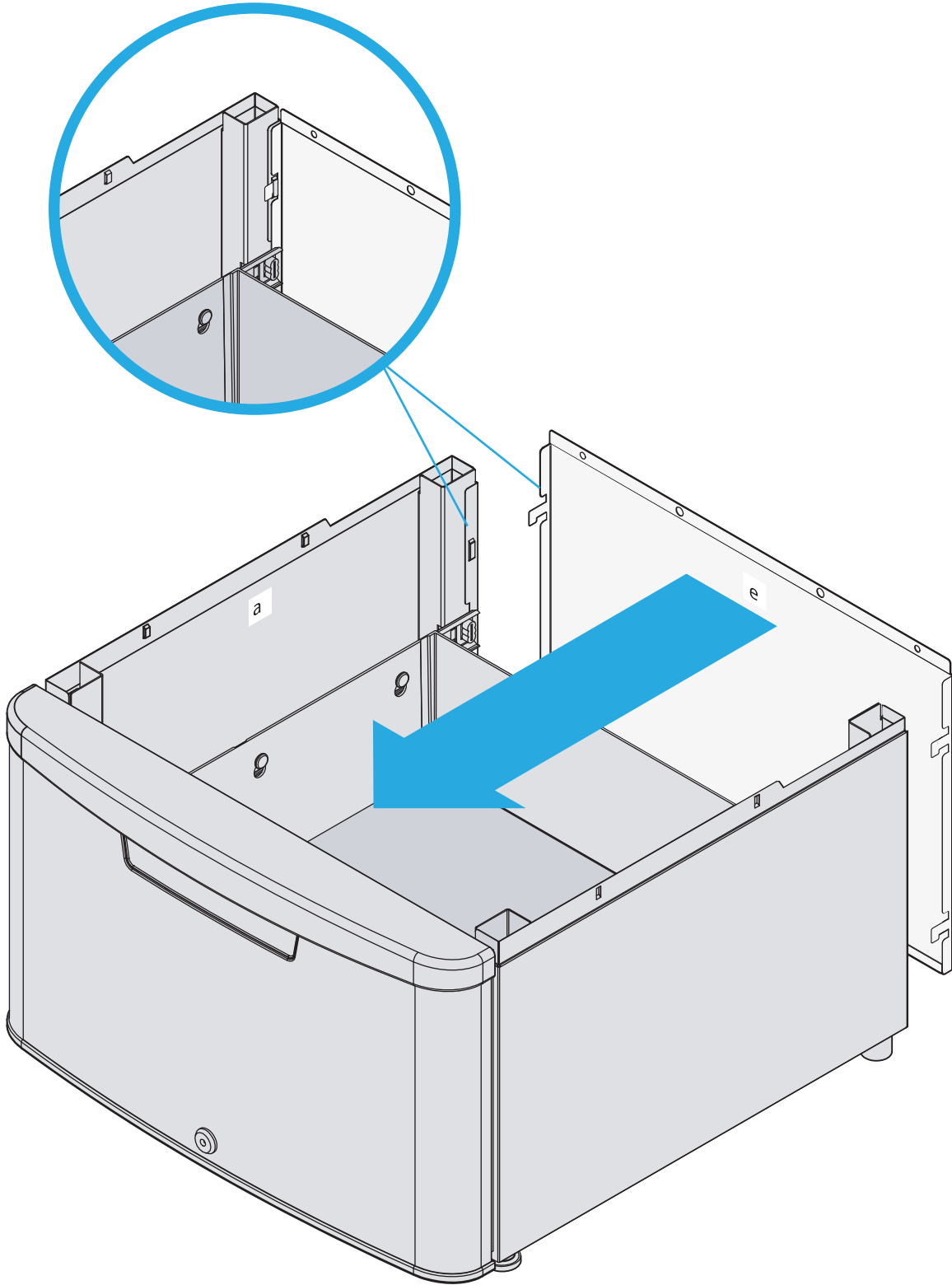
7



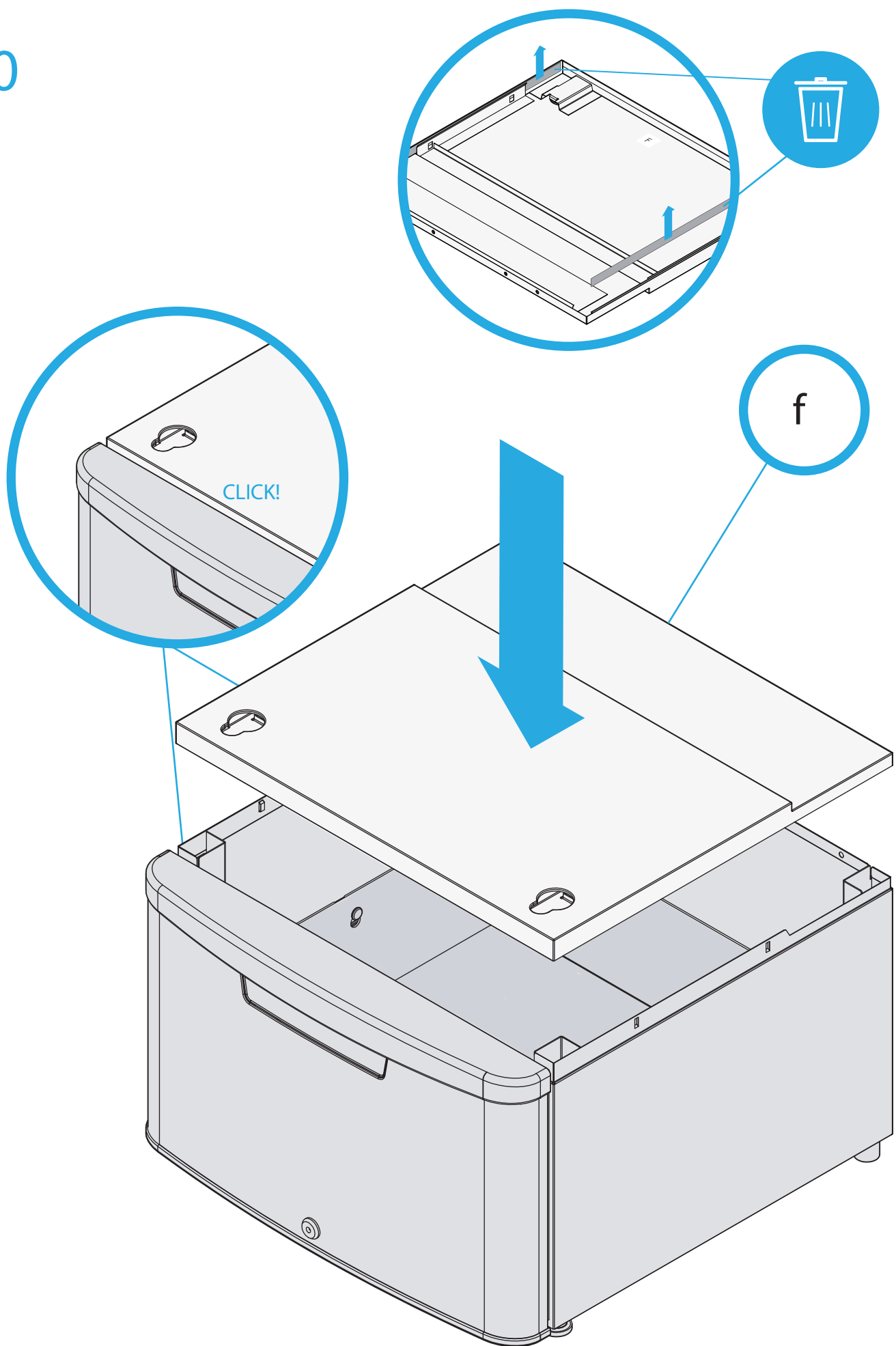
8



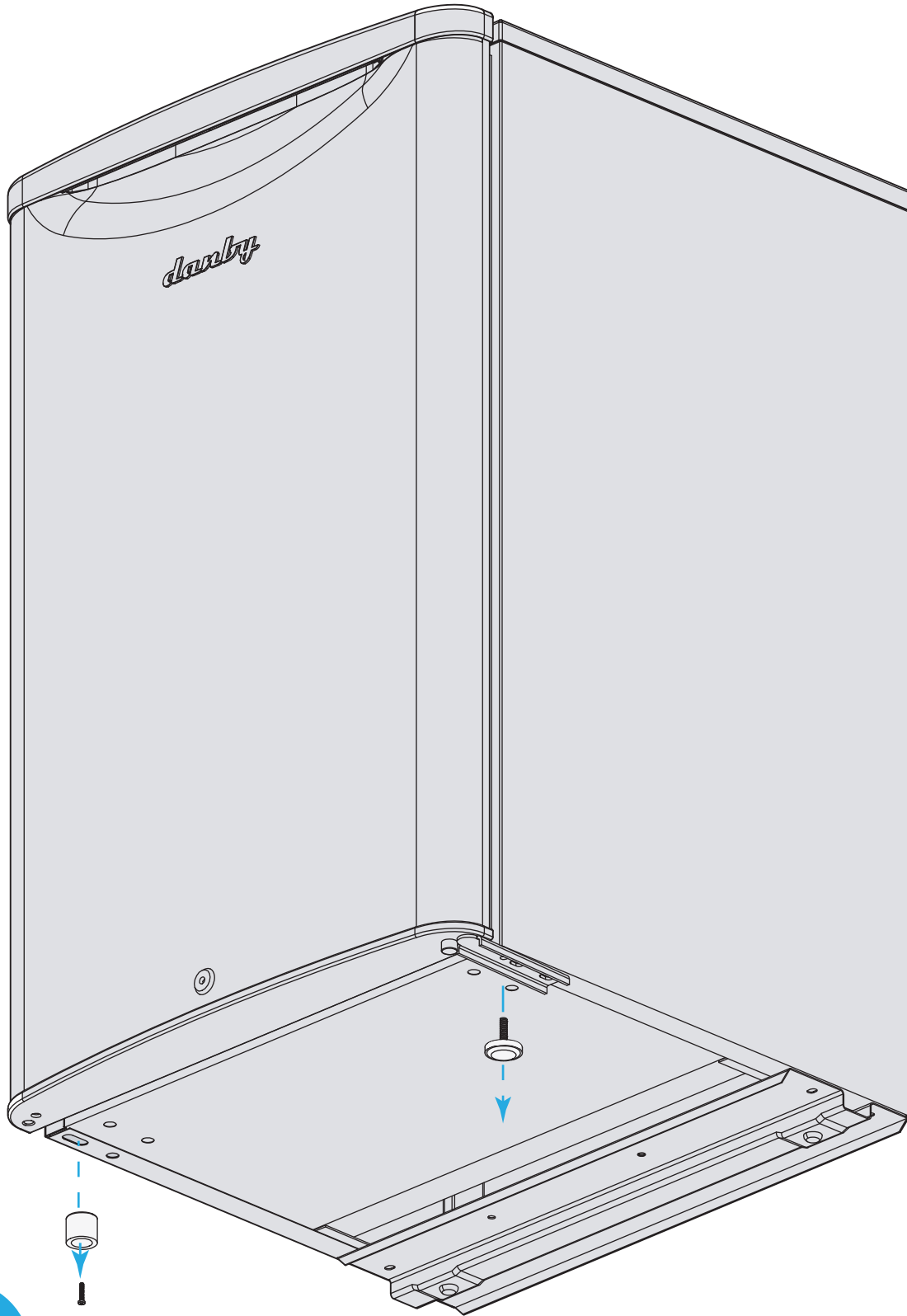
9



10



11

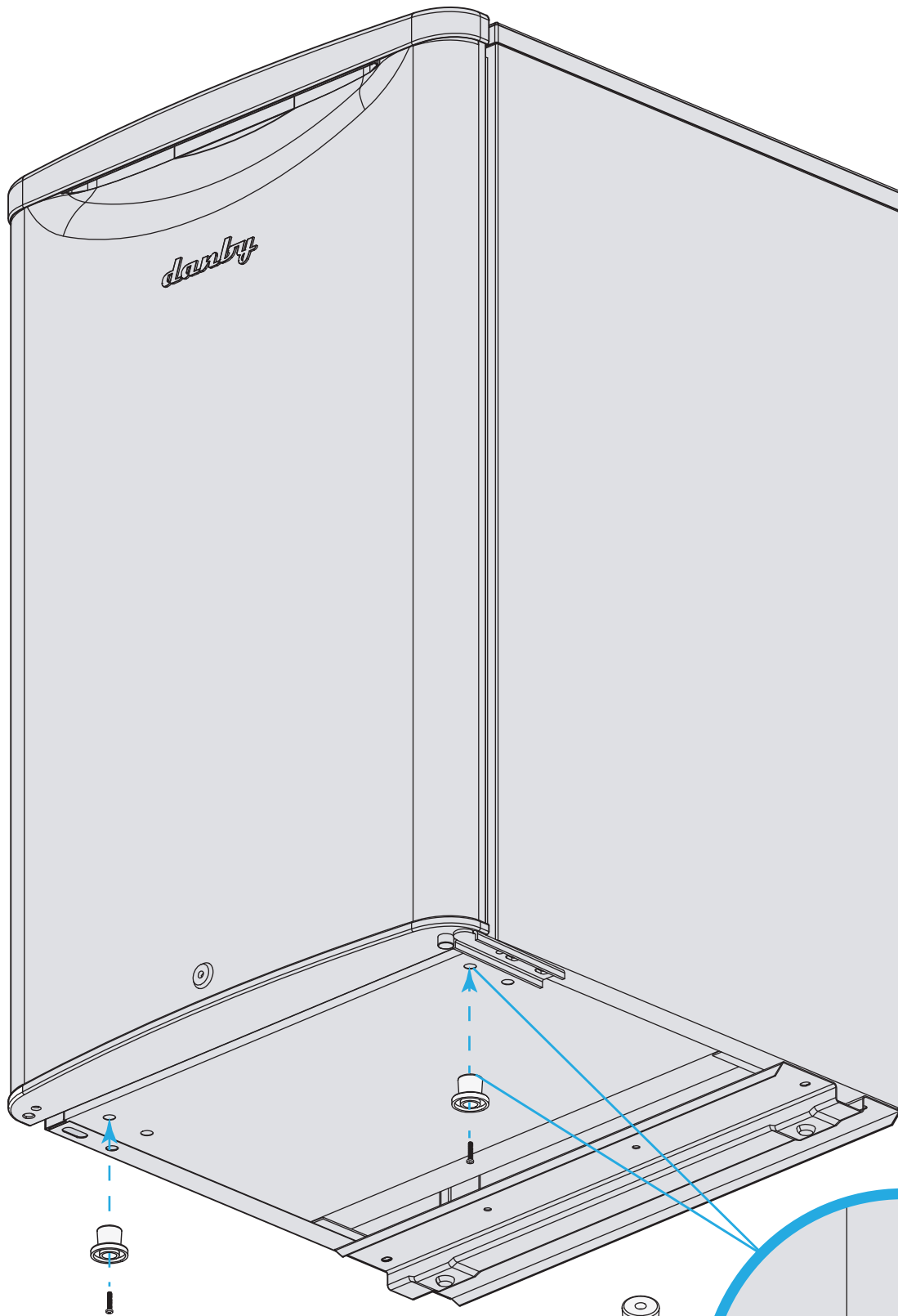


Original two feet on unit must be removed.

Les deux pieds originaux sur l'appareil doivent être enlevés.

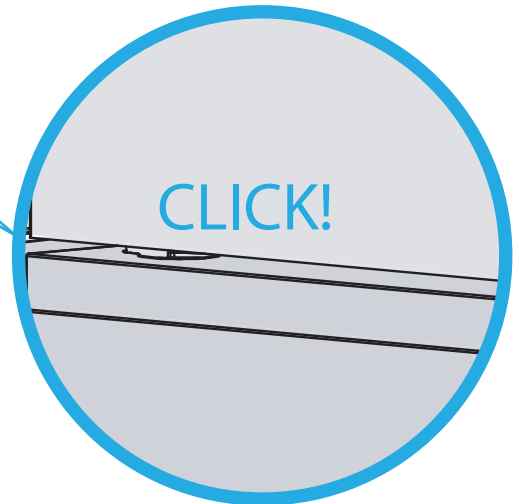
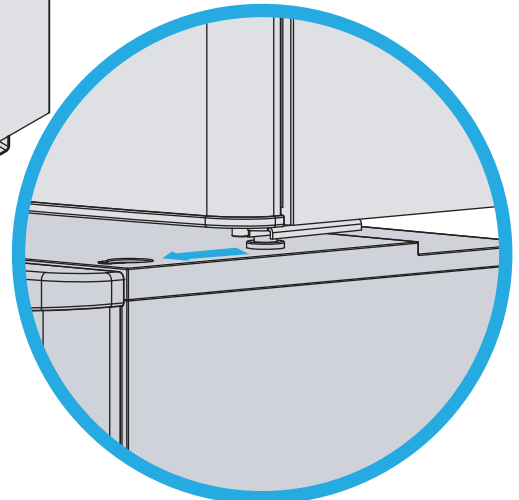
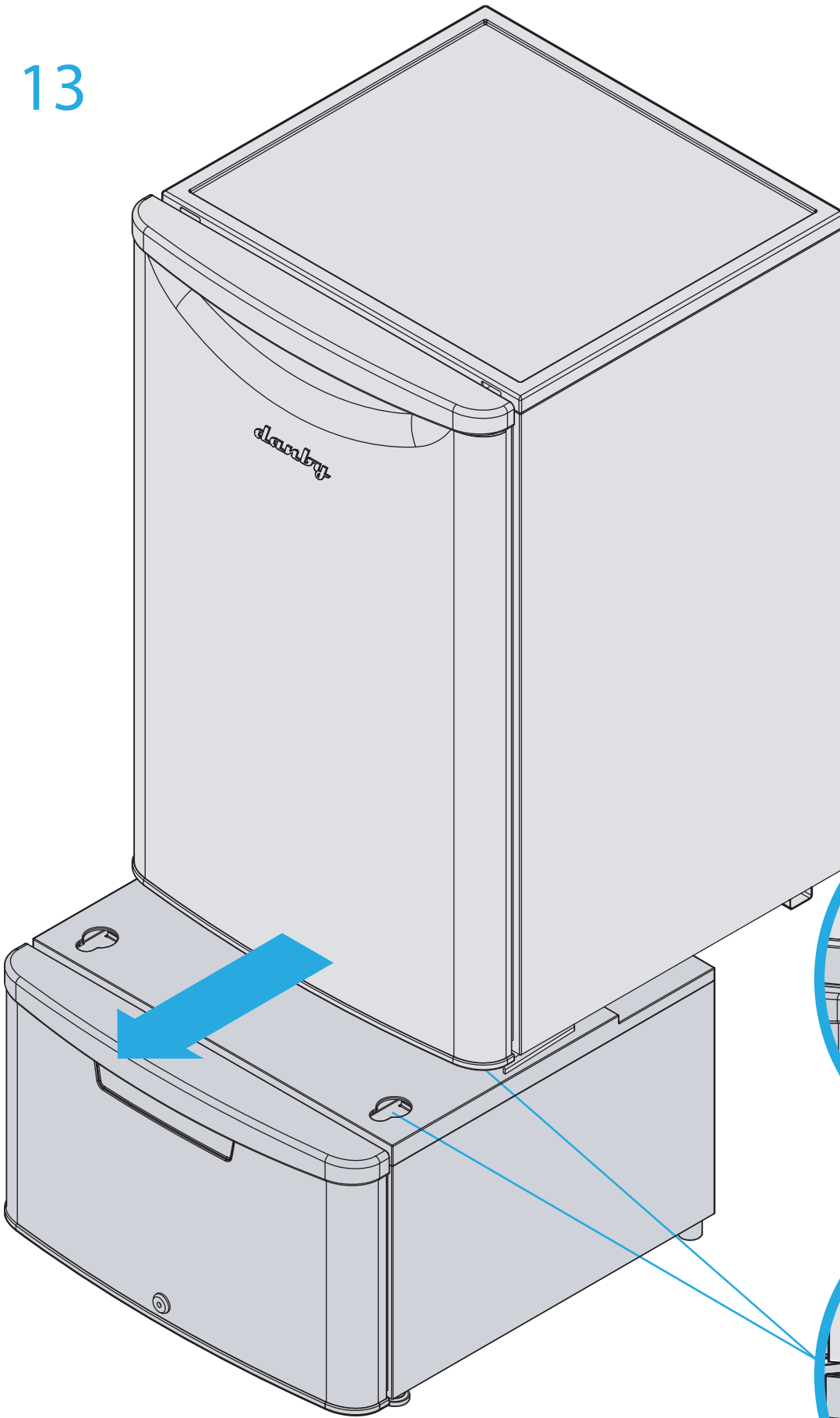
Los dos pies originales de la unidad deben ser removidos.

12



Locking feet must be installed to prevent tipping.
Les pieds de verrouillages doivent être installés pour empêcher le basculement de l'appareil.
Los pies de bloqueo deben ser instalados para prevenir que la unidad se vuelque.

13

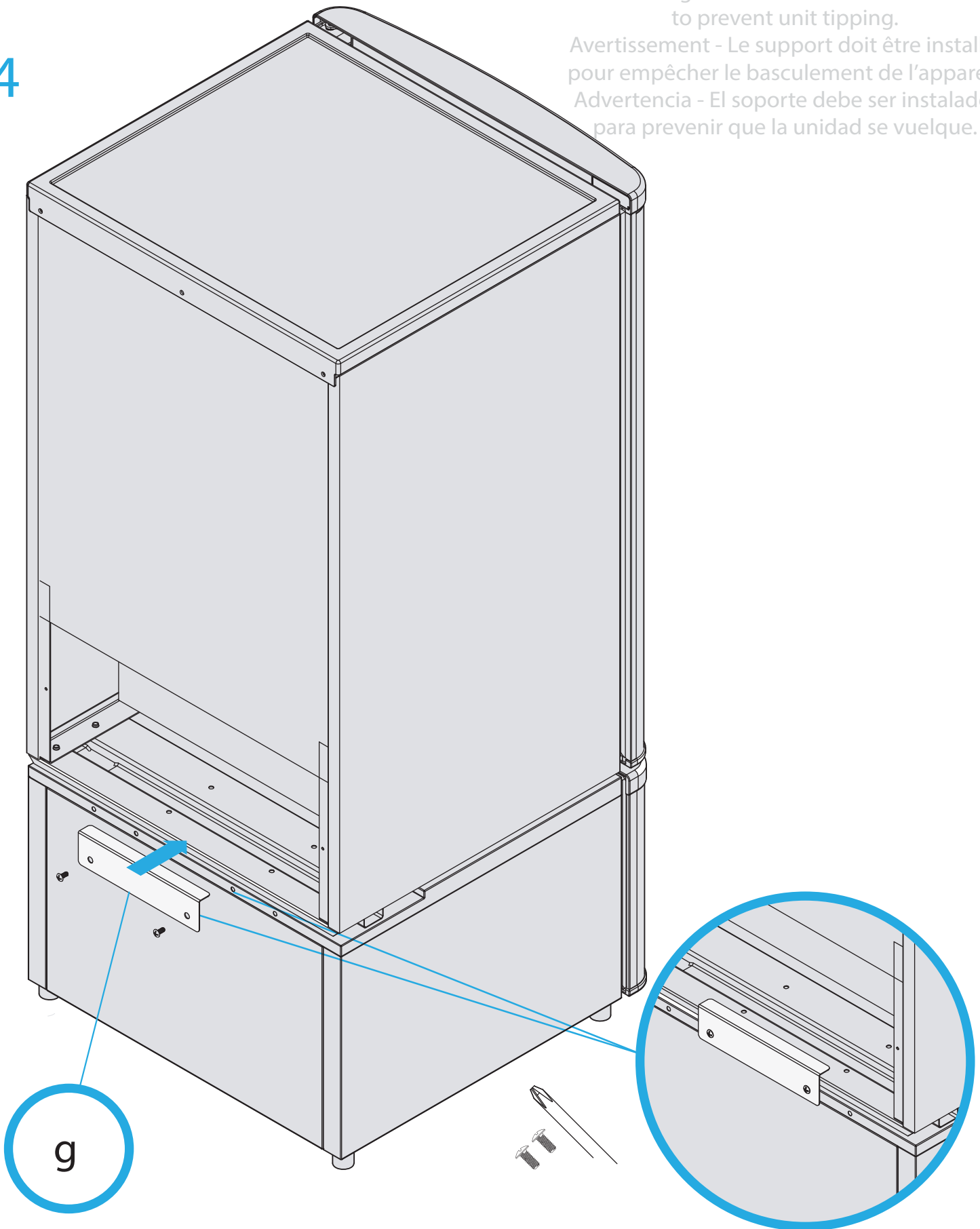


14

Warning - Bracket must be installed to prevent unit tipping.

Avertissement - Le support doit être installé pour empêcher le basculement de l'appareil.

Advertencia - El soporte debe ser instalado para prevenir que la unidad se vuelque.



Warning - Do not move pedestal and refrigerator attached together. Damage to pedestal will occur.

Avertissement - Ne déplacer pas le piédestal et le réfrigérateur attachés. Le piédestal sera endommagé.

Advertencia - No mueva el pedestal y el refrigerador mientras estén conectados. Ocasionará daños al pedestal.